

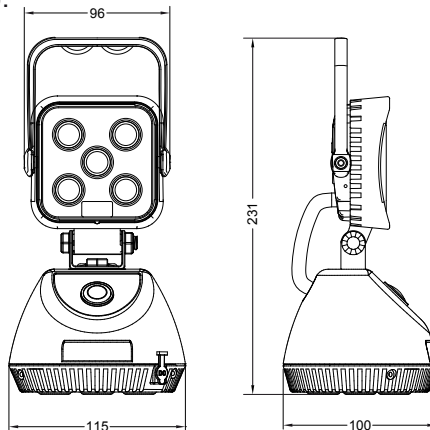
TKW LED-Mobile 3in1 Akku-Leuchte

Die TKW LED-Mobile 3in1 Akku-Leuchte als Arbeitsplatz und Inspektionslampe.

Die TKW LED-Mobile 3in1 Akku-Leuchte mit Ihren 3 Funktionen
100% Lichtleistung, 30% Lichtleistung und SOS-Signal,
zeichnet sich durch Ihren Haltegriff und der Magnetmontage aus.

Die Leuchte kann in den verschiedensten Positionen montiert werden, ob Wand-, Boden- oder Deckenmontage, der stark haftende Magnet lässt vielseitige Einsatzmöglichkeiten zu. Im Maschinen-, Fahrzeug- und Schaltschrankbau ermöglicht die Leuchte ein beidhändiges arbeiten.

Mit ihren 5 Leuchtchips a 3W wird eine Leistung von 15W erzielt. Der Ladezustand wird über eine LED angezeigt (Rot:Laden, Grün:Geladen).



Technische Daten

Artikel-Nr.	5057700
Leistung	5x3Watt = Gesamtleistung 15W
Lichtstrom	900 Lumen
Farbtemperatur	6000K
Schutzart	IP67
Gehäuse	Aluminiumdruckguss / Leuchtkopf Aluminium schwarz
Abmessungen	115 x 230 x 100mm
Gewicht	ca. 900g inkl. Akku
Leuchtdauer	100% Lichtleistung ca. 3h
	30% Lichtleistung ca. 6h
Lebensdauer	<30.000h
inklusive 230V und 12V KFZ-Ladekabel	



TKW

Elektrotechnische Spezialkabel, Leitungen & Zubehör
Am Knipprather Busch 29 • D-40789 Monheim
Telefon +49(0)21 73/10 1683
eMail: info@tkw-kabeltechnik.de
www.tkw-kabeltechnik.de